



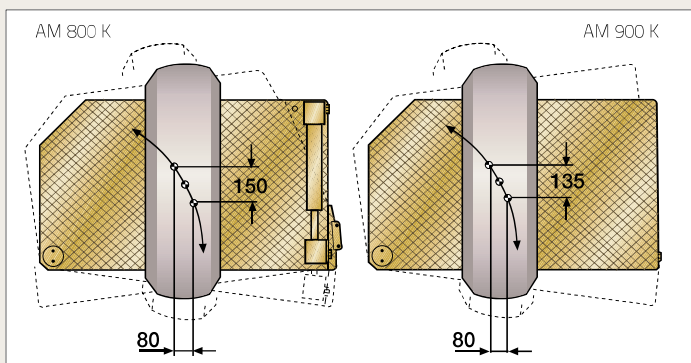
JOSAM play detectors

优胜底盘间隙探测仪 轮桥定位前的必备工具



AM 900 K

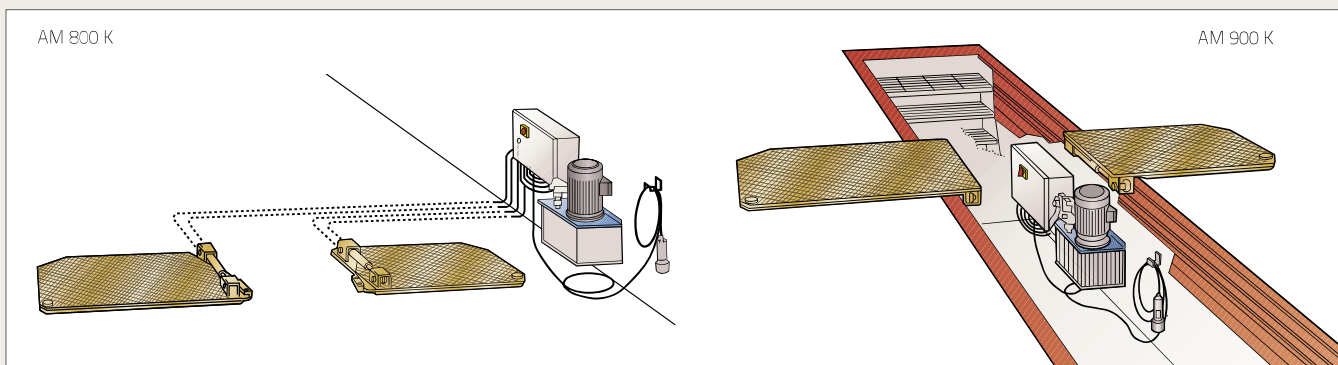
优胜底盘间隙探测仪是高品质的通用型设备，被用来确定车轮悬挂系统和转向系统的磨损及断裂情况。车辆进行轮桥定位测量之前，为了获得可靠的测量数据，必须先检查有无过大的间隙。优胜底盘间隙探测仪可在几分钟内完成此项工作。



设计的滑板可进行圆周运动，这样就可以检测轴向和径向的间隙情况。

车轮向前、向后和侧向移动。

底盘间隙探测器安装简单，并由三个膨胀螺栓固定。

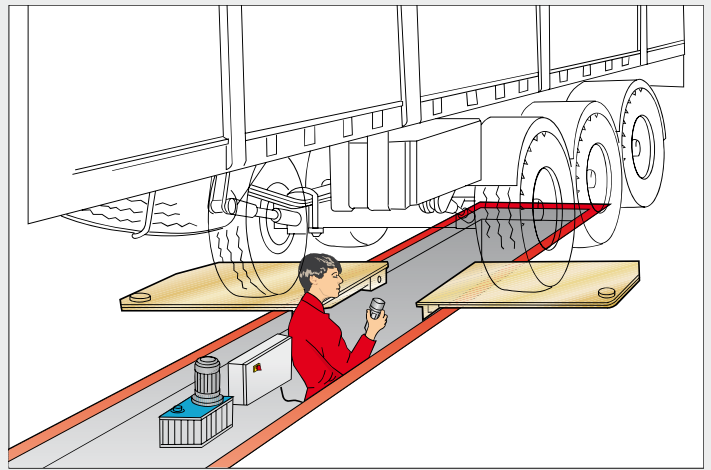


AM 800 K可以直接安装在地面上，也可以安装在维修地沟上方。
AM 900 K，它的液压缸设计在靠下的位置，只能安装在维修地沟上方。

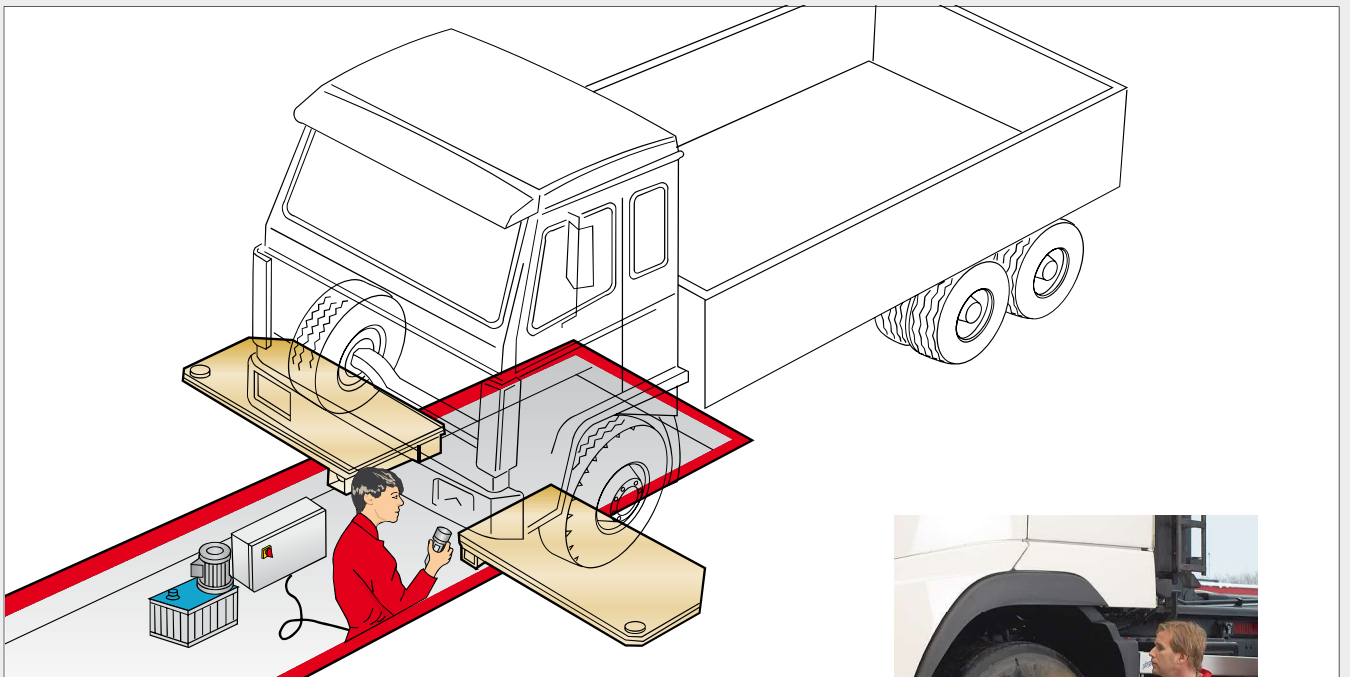
优胜底盘间隙探测仪可用于检查卡车、半挂车、挂车、乘用车和大客车等车型。

检查车桥有无间隙之前，先将车辆放在底盘间隙探测仪的滑板上，并让车辆制动。

工作人员通过控制手柄操纵滑板的运动。此设备配有一个卤素灯，可方便查看车轮悬挂系统的间隙情况。



检查后桥



检查前桥



产品代码	说明
AM 800 K	适合于地面或维修地沟的底盘间隙探测仪
AM 900 K	适合于维修地沟的底盘间隙探测仪
AM 975 K	底盘间隙探测仪软管套件

技术数据

最大车桥压力：动态负荷13吨，静态负荷20吨

电源电压：标准三相400 V，50Hz

横向间隙：~80mm (AM800K) ~ 80mm (AM900K)

纵向间隙：~150mm (AM800K) ~ 135mm (AM900K)

卡尔拉得汽车系统（北京）有限公司
 中国北京市亦庄经济开发区东区双羊路15号
 迪兴工业园A1号 100176
 总机：+86 10 6780 2340
 服务热线：+86 10 6789 2076
 E-mail：info@josam.se
 Internet：www.josam.se



JOSAM®

Box 419 • SE-701 48 • ÖREBRO, Sweden
 Tel.: +46 19 30 40 00 • Fax +46 19 32 03 16
 E-mail: info@josam.se • Internet: www.josam.se